

## 三种裸腹蚤的 16S rDNA 序列分析与系统分类探讨\*

徐敏, 邓道贵\*\*, 张海军, 王文平, 晁秋杰

(淮北师范大学生命科学学院, 资源植物生物学安徽省重点实验室, 淮北 235000)

**摘要:** 为了检验已记录的 3 种裸腹蚤(发头裸腹蚤(*Moina irrasa*)、短型裸腹蚤(*Moina brachiata*)、微型裸腹蚤(*Moina micrura*))的系统分类,用试剂盒法分别提取 3 种裸腹蚤的基因组 DNA. 利用特异性引物,通过 PCR 扩增了 3 种裸腹蚤的 16S rDNA 部分序列,并与来自 GenBank 中每个种类相似度较高的裸腹蚤属序列进行分析. 结果表明,3 种裸腹蚤的平均种间相似度为 88.7%,碱基中 A + T 含量均明显高于 G + C 含量. 本研究的发头裸腹蚤的 16S rDNA 序列与 GenBank 所下载的多刺裸腹蚤(*Moina macrocopa*)的 16S rDNA 序列相似度为 99%,遗传距离(K2P 双参考模型)为 0.5%,属种内范围;两个地区的短型裸腹蚤测得的 16S rDNA 序列与 GenBank 下载的欧洲短型裸腹蚤的 16S rDNA 序列相似度相对较低(88%~90%),遗传距离较大(13.2%~13.5%左右),已达到属内种间分化水平. 基于 16S rDNA 构建的 NJ 树和贝叶斯树也支持以上结论. 结果表明,本研究的发头裸腹蚤可能为多刺裸腹蚤,本研究用的短型裸腹蚤与 GenBank 下载的欧洲短型裸腹蚤已经达到种间分化的标准. 由于缺乏物种形态资料和其他分子标记的对比,3 种裸腹蚤的分类地位还需进行更深入的探讨.

**关键词:** 裸腹蚤; 16S rDNA; 系统分类

## Molecular phylogeny of three *Moina* species based on 16S rDNA gene sequences

XU Min, DENG Daogui, ZHANG Haijun, WANG Wenping & CHAO Qiujie

(Anhui Key Laboratory of Resource and Plant Biology, School of Life Science, Huaibei Normal University, Huaibei 235000, P. R. China)

**Abstract:** In order to examine the systematic classification of three *Moina* species, *M. irrasa*, *M. brachiata* and *M. micrura* recorded previously, genomic DNA of three *Moina* species were extracted through the kit method. PCR was used to amplify partial sequences of 16S rDNA of three *Moina* species by employing specific primers, and same sequence with higher matching rate of each *Moina* species from the GenBank were analysed. Based on 16S rDNA, the average interspecific similarity rate among three *Moina* species was 88.7%, and the content of A + T was obviously higher than that of G + C. The similarity of *M. irrasa* in this study and *M. macrocopa* from the GenBank was 99%, and the divergence rate was 0.5%, within a range of same species. The similarity of *M. brachiata* in this study and the GenBank was relatively low(88%~90%), and the divergence rate was 13.2%~13.5%, without a range of same species. The NJ tree and Bayes tree based on 16S rDNA did also support the above results. The results suggested that *M. irrasa* in this study and *M. macrocopa* from the GenBank might be the same species, and *M. brachiata* from this study and the GenBank had reached the standard of species divergence. Due to the lack of morphology and other genes analysis, the classification status of three *Moina* species in this study mentioned need to be further investigated.

**Keywords:** *Moina*; 16S rDNA; systematic classification

裸腹蚤属(*Moina*)是枝角类的重要类群,通称水蚤. 本属的描述种类有几十种,我国记载的有十种,存在同物异名现象<sup>[1-2]</sup>. 早期的枝角类种类鉴定主要依据其形态特征,由于枝角类种类的分类特征有限以及形态变异十分丰富,加上近源个体之间可以杂交<sup>[3]</sup>,至今只有 40%~50% 的种类被准确描述,部分种类分类比较含糊,其中一些种类可能以种复合体的形式存在<sup>[4]</sup>. 随着分子生物学技术的进步,利用基因标记对枝角类进

\* 国家自然科学基金项目(31370470)资助. 2014-03-18 收稿;2014-07-02 收修改稿. 徐敏(1983~),女,硕士研究生;E-mail: minxuzheng@126.com.

\*\* 通信作者;E-mail: dengdg@263.net.

行分子系统学研究已逐渐成为趋势, Petrussek 等以线粒体 12S rRNA 基因作为分子标记验证了微型裸腹溞在两个大陆间(欧洲中部和澳大利亚)的种类不统一<sup>[5]</sup>; Prosser 等用不同引物在不同条件下进行对照, 扩增了包括微型裸腹溞在内的不同小型甲壳动物的线粒体 COI 基因<sup>[6]</sup>, 但没有进行系统分化方面的分析. 国内学者对薄皮溞属(*Leptodora*)、西藏拟溞(*Daphniopsis tibetana*)、拟同形溞(*Daphnia similoides*)的系统分类进行了研究<sup>[7-9]</sup>, 有关裸腹溞属系统分化的研究尚未见报道. 本研究通过对安徽巢湖、江苏太湖、洪泽湖、淮北乾隆湖 4 个湖泊中已发现的短型裸腹溞、发头裸腹溞和微型裸腹溞的 16S rDNA 序列进行分析, 通过与 GenBank 上下载的与本研究序列相似度最大的裸腹溞属种类的 16S rDNA 进行比对, 探讨他们之间的分子系统关系, 提出了一些与传统分类上不一致的问题, 以期对裸腹溞属的遗传多样性和物种归属问题提供基础资料.

## 1 材料与方法

### 1.1 实验材料

研究用巢湖的短型裸腹溞、发头裸腹溞和微型裸腹溞来自 2012 年 3 月巢湖及其支流(南淝河)沉积物中休眠卵的孵化, 并分离鉴定<sup>[2,10]</sup>(表 1); 洪泽湖发头裸腹溞于 2013 年 6 月采集于洪泽湖; 太湖微型裸腹溞于 2013 年 5 月采自太湖; 乾隆湖短型裸腹溞于 2014 年 5 月采自淮北乾隆湖. 几种裸腹溞种类均在智能光照培养箱中用斜生栅藻(*Scenedesmus obliquus*)培养, 培养温度为 25℃ ± 1℃、光照时间 L:D = 12 h:12 h. 实验时用吸管吸取单只个体饥饿一昼夜后用双蒸水冲洗, 离心管收集备用.

### 1.2 基因组 DNA 提取

采用微量样品基因组 DNA 试剂盒(TIANamp Micro DNA Kit)提取裸腹溞属 DNA. 由于裸腹溞属种类属于小型甲壳动物, 外被甲壳, 在提取前用灭菌的牙签捣碎溞体, 有利于蛋白酶 K 对组织进行消化.

表 1 本研究中样本核苷酸序列的来源及编号

Tab. 1 The origin and number of nucleotide sequence of samples in this study

种名	采样地	代号	GenBank 注册号	序列来源
		16S rDNA	16S rDNA	
发头裸腹溞( <i>Moina irrasa</i> )	巢湖支流 洪泽湖	CFL		本研究
		HFL		本研究
微型裸腹溞( <i>M. micrura</i> )	巢湖 太湖	CWL		本研究
		TWL		本研究
		CDL		本研究
短型裸腹溞( <i>M. brachiata</i> )	巢湖支流 乾隆湖	QDL		本研究
		NDL1	JN651451	NCBI
		NDL2	JN651425	NCBI
		NCL	JN657692	NCBI
多刺裸腹溞( <i>M. macrocopa</i> )		NCL	JN657692	NCBI
大型溞( <i>Daphnia magna</i> )		NDX	AY921452	NCBI

### 1.3 PCR 扩增及序列测定

用于扩增 16S rDNA 基因引物<sup>[11]</sup>: L2510 5' to 3'(CGCCTGTTTAAACAAAAACAT)

H3059 5' to 3'(CCGGTCTGAACTCAGATCATGT)

PCR 反应体系 25  $\mu$ l, 每个反应体系内含 10  $\times$  LA-Taq Buffer II 2.5  $\mu$ l, dNTP(2.5 mol) 4.0  $\mu$ l, Mg 离子(2.5 mol) 0.5  $\mu$ l, 模板 DNA(100 ng/ $\mu$ l 左右) 1.0  $\mu$ l, Taq 酶(5 U/ $\mu$ l) 0.25  $\mu$ l, 上下游引物各(10  $\mu$ m) 1.0  $\mu$ l, 双蒸水补足到 25  $\mu$ l.

扩增条件为 95℃ 预变性 3 min, 95℃ 变性 45 s, 50℃ 退火 45 s, 72℃ 延伸 45 s, 共 35 个循环, 72℃ 10 min 充分延伸, 4℃ 结束.

扩增产物经电泳检测后, 选择目的带清晰且明亮的 PCR 反应产物送交生工生物工程公司(上海)纯化并测序. 所有样品均采用双向测序, 正反向对比后确定分析用序列, 用 DNASTar 中的 SeqMan 比对, 并对比峰图修除两端不可靠的碱基, 经人工校正后获得 CDL 有效碱基 417 个, CFL 有效碱基 411 个, CWL 有效碱基 417 个, HFL 有效碱基 381 个, TWL 有效碱基 406 个, QDL 有效碱基 491 个. 其它从 GenBank 上下载的用于分析的序列见表 1.

## 1.4 系统发生分析

用 DNASTar 对测序结果进行人工校正,并去除两端冗余序列.使用 DNASTar 软件比较序列差异百分比;用 Clustalx 1.81 软件多重序列比对;用 DNAspV5 分析变异位点;用 Mega 4.1 计算不同序列间转换/颠换数,生成序列差异位点表,并计算遗传距离和构建 NJ 进化树.采用 K2P 双参模型计算两两遗传距离,系统树设置采用 P-distance 模型,以大型蚤(*Daphnia magna*)为外群,Bootstrap Replications 1000 次;用 Mrbayes 3.2 构建贝叶斯树,替换模型设置参数  $nst = 6$  (GTR 模型),位点速率变异设置 *invgamma*,其余设置为默认值;采用 *mcmc* 法运算 500000 代,每 100 代取样一次,在舍弃 25% 老化样本后,用剩余样本构建一致树.

## 2 结果

CDL、QDL、CFL、CWL、HFL、TWL 在 DNASTar 中经过两两序列比对,TWL 与 CWL 相似度为 100%,HFL 与 CFL 相似度为 99%,有两个位置发生转换;CDL 与 QDL 相似度为 99%,有一个位置发生转换,另一个位置发生颠换.碱基中 A + T 含量(67.6%)明显高于 G + C 含量(32.4%);3 个物种间平均种间相似度为 88.7%,用 DNAsp v5 进行序列变异位点分析,上述 6 个裸腹蚤属个体可识别位点(包括缺失与丢失的位点)381 个,其中保守位点 313 个,变异位点 68 个,单一位点 3 个,简约信息点 65 个;用 MEGA 软件分析平均转换/颠换(*si/sv*)数为 0.78,颠换数明显高于转换数.与来自 GenBank 上 *Moina* 的 16S rDNA 进行序列比对,计算遗传距离见表 3;就构建的 NJ 树(图 1a)和贝叶斯树(图 1b)来看,两者主要分枝基本一致.

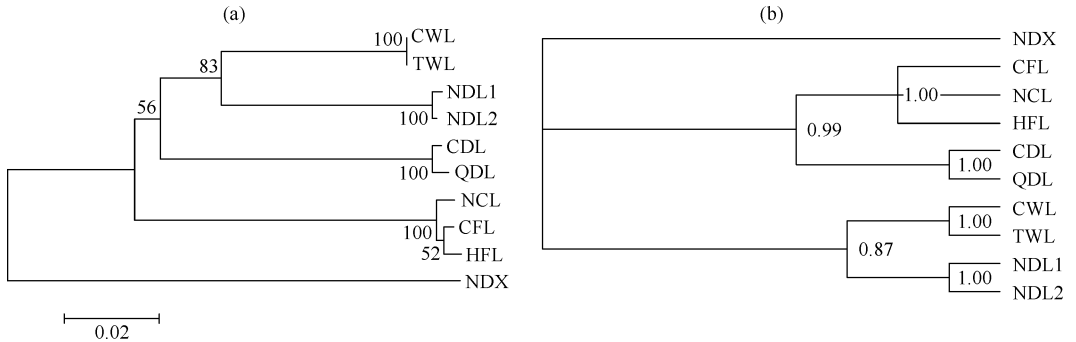


图 1 基于 9 个裸腹蚤属个体 16S rDNA 序列构建的系统发生树(NJ 树)(a)和贝叶斯树(b)

Fig. 1 NJ tree(a) and Bayes tree(b) based on the sequence of 16S rDNA in nine *Moina* individuals

## 3 讨论

### 3.1 3 种裸腹蚤的 16S rDNA 序列分析

线粒体 rRNA 基因是非编码蛋白质的基因,进化过程中未受到密码子编码的选择压力影响,进化速率相对较低且比较保守<sup>[12]</sup>.本研究所测 3 种裸腹蚤属种类的个体中,种间的 16S rDNA 序列相似度百分比在 87%~90% 之间(表 2),这与臂尾轮虫属的种间序列相似度较一致<sup>[13]</sup>.从已测出的 3 种裸腹蚤的 16S rDNA 部分碱基序列对比表可以看出,3 种裸腹蚤属种类的变异区相对比较集中,以序列最短的洪泽湖发头裸腹蚤序列作为基准定位,在第 1 位到第 163 位碱基之间仅有 12 处发生碱基的改变,而从 164 到 282 之间却有 51 处发生变异;碱基中 A + T(67.6%)与 Petrussek 等研究的多刺裸腹蚤和微型裸腹蚤 12S rRNA 基因的 A + T 含量(69.4%~72.5%)接近<sup>[5]</sup>,较高的 A + T 含量是无脊椎动物线粒体 DNA 中的普遍现象<sup>[14-16]</sup>.

### 3.2 3 个裸腹蚤属种类的系统分类探讨

经过 DNASTar 序列比对,CFL 与 HFL 的 16S rDNA 序列相似度为 99%,遗传距离(K2P 双参模型,下同)为 0.5%,这可能是地理隔离造成的种内遗传差异.而 CFL 和 HFL 的 16S rDNA 序列与从 GenBank 下载的 NCL 的遗传距离也较小(0.5%~1.1%),远低于枝角类线粒体序列种内差异上限 5% 的分歧度<sup>[17]</sup>.NJ 树(P-distance 模型)也支持 NCL 与 CFL 和 HFL 聚为一类.因此,就 16S rDNA 分析看,我国的 CFL 和 HFL 应与

来自欧洲的 NCL 为同一个物种. 通过查阅文献发现<sup>[18-21]</sup>, 发头裸腹蚤这一名称仅限国内学者使用, 国外学者较少使用, 而 Goulden 把发头裸腹蚤归到 *M. affinis* 一类<sup>[22]</sup>. 本研究的发头裸腹蚤雌性体长一般大于 1.00 mm, 孵育囊饱满时, 壳高常大于壳长. 头部膨大, 背侧丛生刚毛, 无眼上凹, 卵鞍长卵形, 内储 2 个冬卵. 后腹部宽大, 各侧有 10 个羽状肛刺. 这与《中国动物志·淡水枝角类》<sup>[2]</sup>中对发头裸腹蚤的描述一致. 通过形态观察发现, 本研究的发头裸腹蚤在肛刺数量、卵鞍形状及卵鞍内冬卵的数量等方面与 *M. affinis* 存在较大的区别, 与多刺裸腹蚤的卵鞍形状、卵鞍内冬卵的数量也不同<sup>[2, 22]</sup>. Elmoor-Loureiro 等报道了一种新发现的多刺裸腹蚤, 其外形、卵鞍特征和冬卵数量与本研究的发头裸腹蚤相似<sup>[23]</sup>. 结合 16S rDNA 序列的分析结果, 推测本研究的发头裸腹蚤应为多刺裸腹蚤. 由于缺乏更多的形态和分子对比资料, 有关国内发头裸腹蚤的归属问题仍需进一步的探讨.

表 2 9 个裸腹蚤属个体 16S rDNA 的遗传距离(对角线下)和序列相似度(对角线上)  
 Tab. 2 The genetic distances (below diagonal) and sequence similarity (above diagonal) of 16S rDNA in nine *Moina* individuals

	CFL	CWL	CDL	HFL	TWL	QDL	NCL	NDL1	NDL2
CFL		88%	88%	99%	89%	88%	99%	88%	88%
CWL	13.8%		90%	89%	100%	89%	89%	92%	92%
CDL	14.5%	11.9%		88%	90%	99%	88%	88%	88%
HFL	0.5%	14.1%	14.8%		88%	87%	98%	88%	88%
TWL	13.8%	0	11.9%	14.1%		90%	89%	91%	92%
QDL	14.5%	12.2%	0.5%	14.8%	12.2%		83%	88%	90%
NCL	0.5%	13.5%	14.8%	1.1%	13.5%	14.8%		88%	88%
NDL1	14.7%	8.9%	13.2%	14.7%	8.9%	13.5%	14.7%		99%
NDL2	14.4%	8.9%	13.2%	14.4%	8.9%	13.5%	14.4%	0.3%	

本研究的微型裸腹蚤雌性体长在 0.65 ~ 0.83 mm 之间, 复眼很大, 位于头顶; 头部很大, 背侧有较深的眼上凹; 后腹部短, 侧面有羽状肛刺 6 个, 叉状肛刺 1 个; 卵鞍近乎卵圆形, 内储冬卵 1 个. 这些形态特征与《中国动物志·淡水枝角类》<sup>[2]</sup>中关于微型裸腹蚤的描述较一致. 来自巢湖与太湖的微型裸蚤相似度为 100%, 但在 NCBI 的 BLAST 中未找到与之相似度较高的物种, 只有 *M. brachiata* (JN651425) 与之有 92% 的相似度; 在 GenBank 中也没有找到微型裸腹蚤 16S rDNA 序列的数据与本研究进行比对. 因此, 关于微型裸腹蚤的分子系统学仍需做更多的研究.

本研究的短型裸腹蚤雌性体长 1.00 ~ 1.50 mm, 浅青灰色, 壳瓣背缘均匀弓起, 头部无毛发, 长度超过壳长的一半, 向下倾斜, 背侧有大而深的眼上凹, 后腹部较长, 各侧有羽状肛刺 8 个, 叉状肛刺一个, 这与《中国动物志·淡水枝角类》<sup>[2]</sup>中的短型裸腹蚤描述较一致. 卵鞍内储冬卵一个, 这与文献<sup>[22]</sup>中对短型裸腹蚤的描述一致. 本研究中, 巢湖 (CDL) 和淮北乾隆湖 (QDL) 的短型裸腹蚤相似度为 99%, 遗传距离为 0.5%. 他们与 GenBank 下载的欧洲短型裸腹蚤 (NDL1、NDL2) 的相似度相对较小 (88% ~ 90%), 遗传距离 (13.2% ~ 13.5%) 较大. 其遗传距离远远大于枝角类小于 5% 的种内范围<sup>[17]</sup>, 达到端足类钩虾属的种间分化水平<sup>[24]</sup>. 就 NJ 树和贝叶斯树分析, CDL、QDL 与下载的欧洲短型裸腹蚤 (NDL1 和 NDL2) 的分支较远, 也已经不在一个种的界限内. 造成这种差距的原因可能有两点: 一是长期远距离的地理隔离, 不同环境发生的自然选择不同导致遗传上的较大差异; 二是存在形态相似而基因有差别的物种或称隐种<sup>[25]</sup>, 这种现象已经发生在微型裸腹蚤的跨洲 (欧洲中部和澳大利亚) 分化上<sup>[5]</sup>. 圆形盘肠蚤曾被看作是枝角类中一个分布较广、生活习性多样化的种, 但后来发现它实际上是以一种复合体的形式存在<sup>[26-27]</sup>. 其他广泛分布的短钝蚤 (*D. obtusa*)、长额象鼻蚤 (*Bosmina longirostris*) 也依然存在分类上的误区<sup>[4]</sup>. 关于枝角类物种的统一性问题一直受到质疑<sup>[28-29]</sup>. 近年来, 随着分子工具的使用, 大量的形态结构和分子研究都证明了非统一性物种的存在, 这将会改变我们对枝角类的发展史、生物地理学和物种多样性的认识<sup>[30-33]</sup>.

#### 4 参考文献

[1] 赵文. 水生生物学. 北京: 中国农业大学出版社, 2005: 181-185.

- [ 2 ] 蒋燮治,堵南山. 中国动物志·淡水枝角类. 北京:科学出版社,1979:1-160.
- [ 3 ] Billiones R, Brehm M, Klee J *et al.* Genetic identification of *Hyalodaphnia* species and interspecific hybrids. *Hydrobiologia*, 2004, **526**:43-53.
- [ 4 ] Korovchinsky NM. How many species of Cladocera are there? *Hydrobiologia*, 1996, **321**:191-204.
- [ 5 ] Petrussek A, Cerny M, Audenaert E. Large intercontinental differentiation of *Moina micrura* (Crustacea: Anomopoda): one less cosmopolitan cladoceran? *Hydrobiologia*, 2004, **526**:73-81.
- [ 6 ] Prosser S, Martinez-Arce A, Elias-Gutierrez M. A new set of primers for COI amplification from freshwater microcrustaceans. *Molecular Ecology Resources*, 2013, **13**(6):1151-1155.
- [ 7 ] Xu L, Han BP, Damme KV *et al.* Biogeography and evolution of the Holarctic zooplankton genus *Leptodora* (Crustacea: Branchiopoda: Haplopoda). *Journal of Biogeography*, 2011, **38**:359-370.
- [ 8 ] 赵文,李睿. 4个品系西藏拟蚤 12S rRNA 基因序列及其分子进化研究. 大连海洋大学学报,2012, **27**(4):300-305.
- [ 9 ] 顾杨亮,徐磊,林秋奇等. 新亚种——中华拟同形蚤 (*Daphnia similoides sinensis*). 生态科学,2013, **32**(3):308-312.
- [ 10 ] Deng DG, Xie P, Zhou Q *et al.* Field and experimental studies on the combined impacts of cyanobacterial blooms and small algae on crustacean zooplankton in a large, eutrophic subtropical Chinese lake. *Limnology*, 2008, **9**:1-11.
- [ 11 ] Bouchon D, Souty-Grosset C, Raimond R. Mitochondrial DNA variation and markers of species identity in two penaeid shrimp species: *Penaeus monodon* Fabricius and *P. japonicus* Bate. *Aquaculture*, 1994, **127**(2):131-144.
- [ 12 ] 窦红霞,张彤晴,许志强等. 长臂虾亚科 9 个种系统发育关系的 16S rDNA 序列分析. 淡水渔业,2008, **38**(1):40-43.
- [ 13 ] 程双怀,席貽龙. 基于 16S rDNA 基因序列探讨十种臂尾轮虫的系统关系和分类地位. 动物分类学报,2009, **34**(4):934-940.
- [ 14 ] Anderson FE. Phylogeny and historical biogeography of the loliginid squids (Mollusca: Cephalopoda) based on mitochondrial DNA sequence data. *Molecular Phylogenetics and Evolution*, 2000, **15**(2):191-214.
- [ 15 ] 高天翔,张秀梅,吉崎悟朗等. 日本绒螯蟹线粒体 DNA 序列研究 I. 12S rRNA. 青岛海洋大学学报,2000, **30**(1):43-47.
- [ 16 ] 刘君,李琪,孔令锋等. 基于线粒体 *COI* 的 DNA 条形码技术在贻贝科种类鉴定中的应用. 水生生物学报,2011, **35**(5):874-881.
- [ 17 ] Adamowicz SJ, Petrussek A, Colbourne JK *et al.* The scale of divergence: a phylogenetic appraisal of intercontinental allopatric speciation in a passively dispersed freshwater zooplankton genus. *Molecular Phylogenetics and Evolution*, 2009, **50**(3):423-436.
- [ 18 ] 郑又雄. 发头裸腹蚤卵和胚胎发育形态研究. 动物学杂志,1993, **28**(6):5-8.
- [ 19 ] 高露娇,赖伟,陈立侨. 发头裸腹蚤 (*Moina irrasa* Brehm) 种群增长与食物浓度及光照的关系. 水产科技情报,1997, **24**(2):61-64.
- [ 20 ] 饶小珍,许友勤,陈寅山等. 发头裸腹蚤——一种新的蚤类毒性试验材料. 生物技术,2000, **10**(1):17-19.
- [ 21 ] 陈丽娜,李玉颖,邓道贵等. 种群密度和培养体积对发头裸腹蚤生长和繁殖的影响. 应用生态学报,2012, **23**(7):1959-1964.
- [ 22 ] Goulden CE. The systematics and evolution of the Moinidae. *Transaction of American Philosophical Society*, 1968, **58**(6):15-41.
- [ 23 ] Elmoor-Loureiro LMA, Santangelo JM, Lopes PM *et al.* A new report of *Moina macrocopa* (Straus, 1820) (Cladocera, Anomopoda) in South America. *Brazilian Journal of Medical and Biological Research*, 2010, **70**(1):225-226.
- [ 24 ] Costa FO, de Waard J, Boutillier J *et al.* Biological identifications through DNA barcodes: the case of the Crustacea. *Canadian Journal of Fisheries and Aquatic Sciences*, 2007, **64**:272-295.
- [ 25 ] 项贤领,席貽龙,温新利等. 粤花臂尾轮虫复合体遗传分化的空间格局. 动物学研究,2010, **3**(31):205-220.
- [ 26 ] Frey DG. Questions concerning cosmopolitanism in Cladocera. *Archiv für Hydrobiologia*, 1982, **145**:5-17.
- [ 27 ] Frey DG. The taxonomy and biogeography of the Cladocera. *Hydrobiologia*, 1987, **145**:19-28.
- [ 28 ] Dumont HJ, Negrea SV. Introduction to the class Branchiopoda. In: Dumont HJ ed. Guides to the identification of the microinvertebrates of the continental waters of the world 19. Leiden: Backhuys Publishers, 2002.
- [ 29 ] Frey DG. The taxonomic and phylogenetic significance of the head pores of the Chydoridae (Cladocera). *Internationale Re-*

*vue der gesamten Hydrobiologie*, 1959, **44**:27-50.

- [30] Adamowicz SJ, Hebert PDN, Marinone MC. Species diversity and endemism in the *Daphnia* of Argentina; A genetic investigation. *Zoological Journal of the Linnean Society*, 2004, **140**:171-205.
- [31] Cox AJ, Hebert PDN. Colonization, extinction, and phylogeographic patterning in a freshwater crustacean. *Molecular Ecology*, 2001, **10**:371-386.
- [32] Schwenk KN, Posada D, Hebert PDN. Molecular systematics of European Hyalodaphnia; the role of contemporary hybridization in ancient species. *Proceedings of the Royal Society of London*, 2000, **B267**:1833-1842.
- [33] Taylor DJ, Ishikane CR, Haney RA. The systematics of Holarctic bosminids and a revision that reconciles molecular and morphological evolution. *Limnology and Oceanography*, 2002, **47**:1486-1495.